

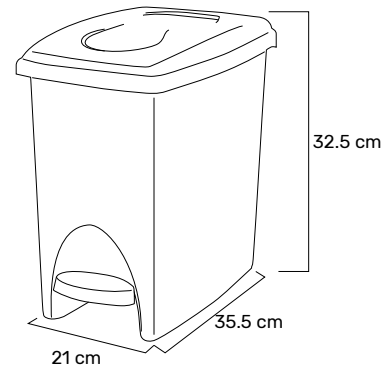
PLÁSTICO RESISTENTE Y DURADERO

Resistencia y durabilidad



*Imagen referencial

DIMENSIONES *Medidas Referenciales



| Alto | Ancho | Largo |
|---------|-------|---------|
| 32.5 cm | 21 cm | 35.5 cm |

ESPECIFICACIONES TÉCNICAS:

- **Capacidad:** 10 LTS
- **Material:** Plástico resistente y duradero
- **Procedencia:** Colombia
- **Garantía:** 1 año

COLORES:



VENTAJAS DEL PRODUCTO

- Material rígido, impermeable, lavable y estable.
- **Fácil mantenimiento:** sus superficies lisas permiten una práctica limpieza y lavado.
- **Operación Manos Libres:** Cumple con las recomendaciones de HACCP al evitar la contaminación cruzada.
- **Cierre hermético y lento:** El cierre de la tapa es ideal para entornos silenciosos y su tapa superpuesta evita malos olores.
- **Ecoamigable:** Posterior a su vida útil se puede reciclar al 100%.