

Secadoras

T4900, T41200

Características y ventajas

- Alta producción (2 cargas completas por hora)
- Selección de temperatura y tiempo para facilitar el manejo
- Puerta amplia para facilitar la carga y descarga
- Gran filtro de pelusas autolimpiante para facilitar el mantenimiento
- Fácil acceso a las piezas principales desde la parte frontal y desde la trasera para las tareas básicas de mantenimiento
- Control mediante microprocesador Selecta
- Inversor de giro
- Parada de emergencia
- Disyuntor eléctrico incorporado
- Rearme de gas en el frontal (modelo de gas)



Opciones principales

- Frontal de acero inoxidable
- Cesto en acero inoxidable
- Motor controlado por variador de frecuencia
- Colector para toma de aire fresco externo
- Piloto indicador del fin del ciclo de secado
- RMC (control de humedad residual)
- Puerta de guillotina (en catálogo aparte)
- Basculante de descarga (en catálogo aparte)
- Conexión con CMIS

Especificaciones principales			T4900				T41200			
Capacidad,	factor de llenado 1:18	kg/lb	50/110				66.7/147			
	factor de llenado 1:25	kg/lb	36/80				48/105			
Volumen del cesto		litros	900				1200			
Diámetro del cesto		mm	1240				1240			
Alternativas de calentamiento										
	gas	BTU/h (kW)	218 430 (64)				279 865 (82)			
	vapor 700 kPa	kW	82				82			
	eléctrico	kW	48/60				60/72			
Datos de consumo*			Gas	Vapor	EI 48 kW	EI 60 kW	Gas	Vapor	EI 60 kW**	EI 72 kW**
Tiempo total con 45/60 kg		min	26	31	35	28	27	34	35	26
Consumo de energía con 45/60 kg		kWh	26.2	43.5	27.4	28	35.6	49	34.8	30.8
Evaporación		g/min	865	735	651	803	1070	876	854	923
Energía (kWh/litro) de agua evaporada		kWh/l	1.16	1.91	1.2	1.2	1.23	1.64	1.17	1.28

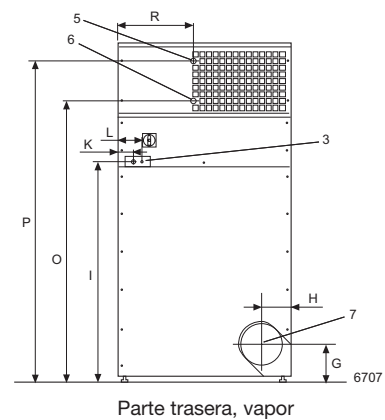
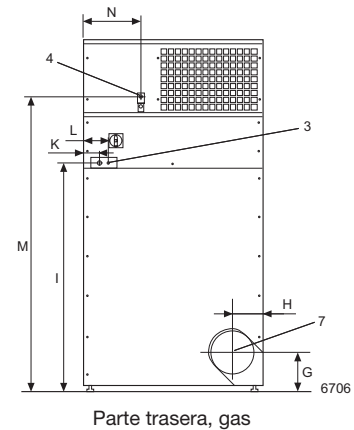
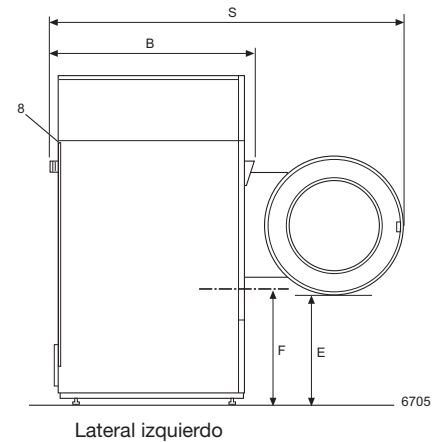
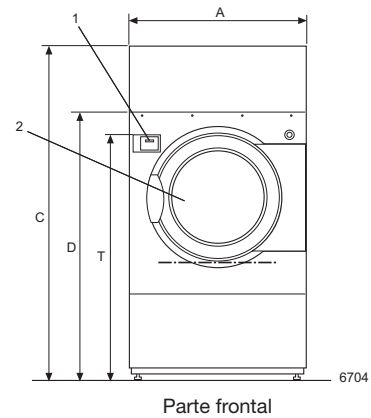
* A plena carga con prendas de algodón y humedad residual del 50% secado hasta el 0%.

** Con una carga de 48 kg/100 lbs.

Certificados ISO 9001 e ISO 14001, y homologación IP 42.

Conexión eléctrica*			T4900	T41200	
Voltaje					
El	230-240V 3 AC 50/60 Hz	kW(A)	51 (160)	-	
	400-415V 3 AC 50 Hz	kW(A)	51 (80)	63 (100)	
	400-480V 3 AC 60 Hz	kW(A)	51 (80)	63 (100)	
	400-415V 3 AC 50 Hz	kW(A)	63 (100)	75 (125)	
Gas o vapor	200-240V 3 AC 50/60 Hz	kW(A)	3.3 (20)	3.3 (20)	
	400-415V 3 AC 50 Hz	kW(A)	3.3 (16)	3.3 (16)	
	400-480V 3 AC 60 Hz	kW(A)	3.3 (16)	3.3 (16)	
Conexiones de evacuación, gas y vapor					
Toma de vapor	ISO 228/1-G1		1"	1"	
Presión de vapor		kPa	100-1000	100-1000	
Consumo de vapor		kg/h	143	143	
Salida de condensados	ISO 228/1-G1		1"	1"	
Gas	ISO 7/1-Rp		1"	1"	
Presión de gas	Gas natural	Pa	2000	2000	
		mbar	20	20	
	Propano	Pa	2800-5000	2800-5000	
		mbar	28-50	28-50	
Evacuación		mm	Ø 315	Ø 315	
Aire evacuado,	Vapor	m³/h	2300	2500	
		Gas	m³/h	2300	2500
		Electricidad	m³/h	2300	2500
Pérdida de carga		Máx. Pa	100	100	
Niveles de sonido					
Nivel acústico transmitido por el aire		dB(A)	<70	<70	
Emisión de calor					
% de potencia instalada, máx.			15	15	
Datos de transporte					
Unidad de Calentamiento, gas/vapor/el.	Peso neto, kg		39/50/42	46/50/42	
	Peso neto total, kg		440	470	
Unidad de Calentamiento	embalada, kg		69/80/72	76/80/72	
		embalada total, kg	483	535	
Volumen de transporte, Unidad de Calentamiento	m³		0.48	0.48	
		total, m³	3.65	4.16	
Dimensiones en mm					
A	Anchura		1290	1290	
B	Profundidad		1295	1485	
C	Altura		2465	2465	
D	(sin unidad de calentamiento)		1965	1965	
E			780	780	
F			850	850	
G			245	245	
H			230	230	
I			1590	1590	
K			120	120	
L			180	180	
M			2055	2055	
N			410	410	
O			2025	2025	
P			2360	2360	
R			570	570	
S			2400	2590	
T			1810	1810	
1	Panel de mando	5	Conexión de vapor		
2	Puerta Ø 940	6	Salida de condensados		
3	Conexión eléctrica	7	Conexión de salida de evacuación		
4	Conexión de gas	8	Altura del cuerpo (se suministra separado)		

* Disponible en otros voltajes, véase el manual de instalación.



Thinking of you
Electrolux

www.electrolux.com/laundrysystems

Share more of our thinking at www.electrolux.com

Art. No. 438903224/03 08.21
El fabricante se reserva el derecho de cambiar las especificaciones sin previo aviso.